

SILENTPIER

# ZERO ECO 600S

New Standard of Silent Piling Technologies

ゼロパイラー エコ600S

NETIS (国土交通省新技術情報提供システム)  
登録番号: CB-980118-V

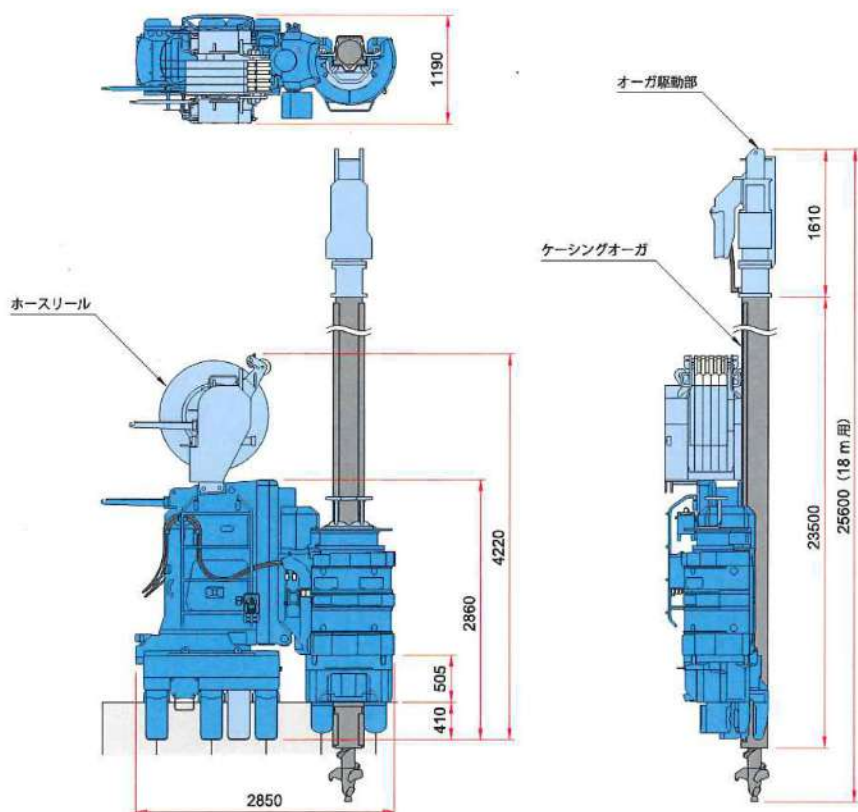


**GIKEN**

## 硬質地盤圧入



### サイレントパイラー SCZ-ECO600S



サイレントパイラー	SCZ-ECO600S
適用杭材	ゼロ矢板 600 ビッチ
最大圧入力	770 kN (79 t)
最大引抜力	1000 kN (102 t)
ストローク	1000 mm
圧入スピード	1.5 ~ 55.0 m/min (単独・WJ時)
引抜スピード	2.5 ~ 40.0 m/min (単独・WJ時)
操作方法	ラジオコントロール
移動方法	自走式
質量	3本クランプ 12440 kg 4本クランプ 12840 kg

パイルオーガ	PA17
適用杭長	最長 18 m
質量	オーガ駆動部 810 kg ケーシングオーガ 5980 kg (18 m 用)
総質量	6790 kg (18 m 用)

ホースリール	HR12
質量	1500 kg

パイラージェットリール	JR27
適用杭長	標準 17 m (最長 27 m)
質量	780 kg

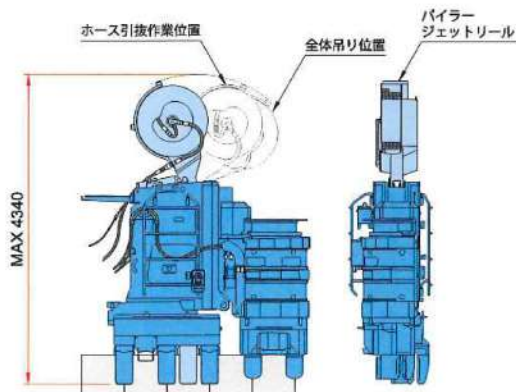
#### ● SCZ-ECO600S 工法別質量

硬質地盤圧入	3本クランプ	13940 kg
(圧入機本体+ホースリール)	4本クランプ	14340 kg
WJ 併用圧入	3本クランプ	13220 kg
(圧入機本体+パイラージェットリール)	4本クランプ	13620 kg

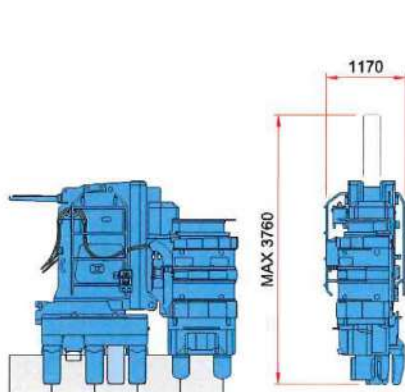
## ウォータージェット併用圧入



※パイラージェットリールはオプションです。



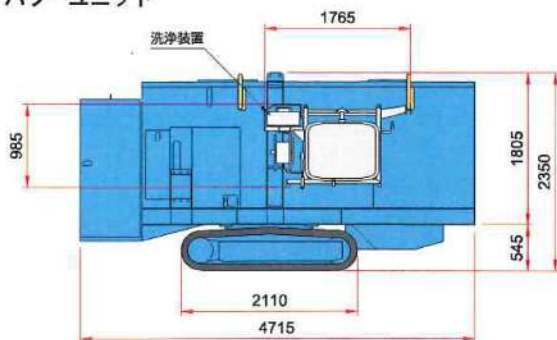
## 単独圧入



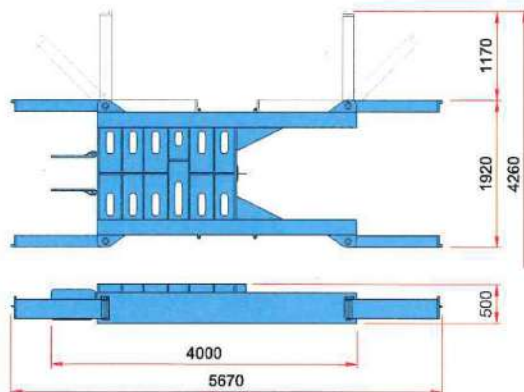
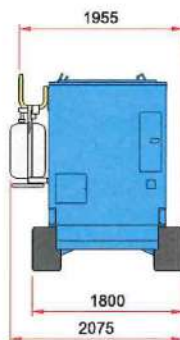
パワーユニット	EU300G3
動力源	ディーゼルエンジン
定格出力	パワーモード 230 kW (313 ps) /1800 min <sup>-1</sup> エコモード 204 kW (277 ps) /1600 min <sup>-1</sup>
燃料タンク容量	500 L
作動油タンク容量	パイラーエコオイル 630 L
走行速度	1.4 km/h
質量	8250 kg

反力架台	
質量	2100 kg

### パワーユニット



### 反力架台



※近接施工時には3本、通常施工時には4本のクランプで施工します。  
※本機及び関連製品の仕様は予告なしに変更する場合があります。

## 工法革命で21世紀の建設を創造

株式会社 技研製作所

工法革命に関する総合情報サイト

www.giken.com

### プロモーションセンター ▶ 経営支援・販売

東日本 / 〒135-0063 東京都江東区有明1丁目3番28号	TEL 03-3528-1636 FAX 03-3528-1660
西日本 / 〒564-0043 大阪府吹田市南吹田3丁目8番7号	TEL 06-6193-1200 FAX 06-6380-2225
北海道 / 〒066-0051 北海道千歳市泉沢1007番地169	TEL 0123-28-6301 FAX 0123-28-6302
四国 / 〒781-5195 高知県高知市布師田3948番地1	TEL 088-846-2946 FAX 088-826-5288
九州 / 〒812-0013 福岡県福岡市博多区博多駅東3丁目11番14号ア/ナリダント90 2F	TEL 092-418-1981 FAX 092-418-1917

### トータルサポートセンター ▶ 総合技術支援

/ 〒781-5195 高知県高知市布師田3948番地1	TEL 088-846-2947 FAX 088-826-5288
------------------------------	-----------------------------------