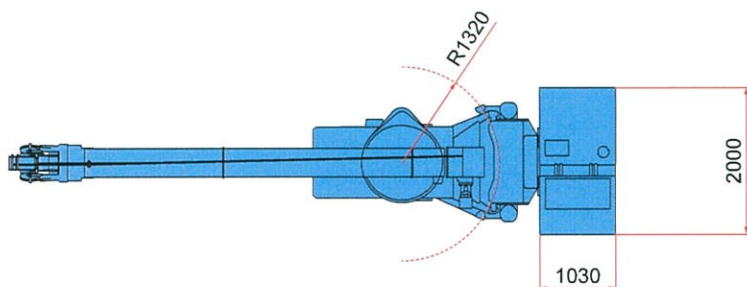


CLAMP CRANE CB2-10

400mm ~ 900mm 幅鋼矢板対応クランプクレーン

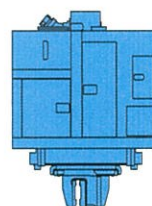
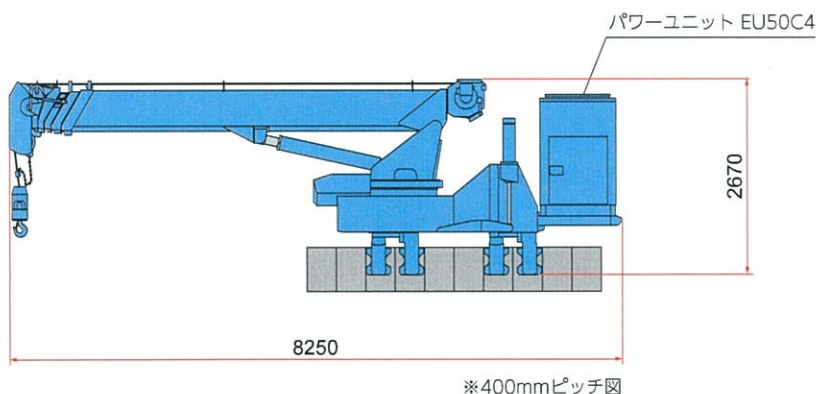
- 400mm ~ 900mm幅の鋼矢板に対応し、コーナー自走が可能な高い施工性
- 15t低床トラックで分解することなく機械一体での運搬が可能
- ノンステーキング工法で水上・狭隘地・鉄道近接など幅広い施工条件に対応

2019年8月発売予定



GRB system

杭の搬送・建て込み・圧入などの圧入施工における全工程を完成杭上だけで完結させることで「仮設レス施工」を実現



● 吊上げ可能杭材長

| Clamp Crane CB2-10 | | |
|--------------------|--|------------------------|
| 性能 | クレーン能力 | 2.95 ton × 8.0 m (一本掛) |
| | 最大作業半径 | 24.0 m |
| | 最大地上揚程 | 約 27.0 m |
| | 旋回装置 | 旋回自動ロック付 |
| 安全装置 | 巻過自動停止装置 (警報機能付) 過負荷警報装置 ブーム高さ制限機能 旋回領域制限機能 | |
| 操作方法 | ラジオ・コントロール | |
| 本体質量 | 12000kg (パワーユニット重量2500kgを含む) | |
| 適用杭材 | U形鋼矢板 400~600 mm ハット形鋼矢板900 | |
| パワーユニット | EU50C4 (少数特例2014年基準同等) | |

| 適用杭材 | | | 長さ (m) | |
|------------------|--------|-----------------|--------|-----------|
| 種類 | 幅 | 型式 | CB2-10 | (比較) CB1B |
| U形鋼矢板 | 400 mm | II | 22.0 | 13.5 |
| | | III | | |
| | | IV | | |
| | 500 mm | V _L | 18.0 | 12.3 |
| | | VI _L | | 10.8 |
| | 600 mm | II _w | 22.0 | 12.3 |
| III _w | | 20.0 | | |
| ハット形鋼矢板 | 900 mm | 10H | 19.0 | 10.4 |
| | | 25H | 18.0 | 7.9 |
| | | 45H | 16.0 | |
| | | 50H | 14.0 | |

矢板長アップ

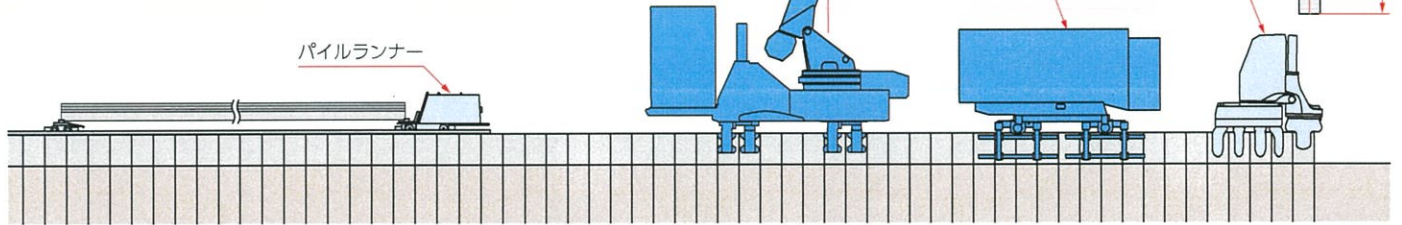
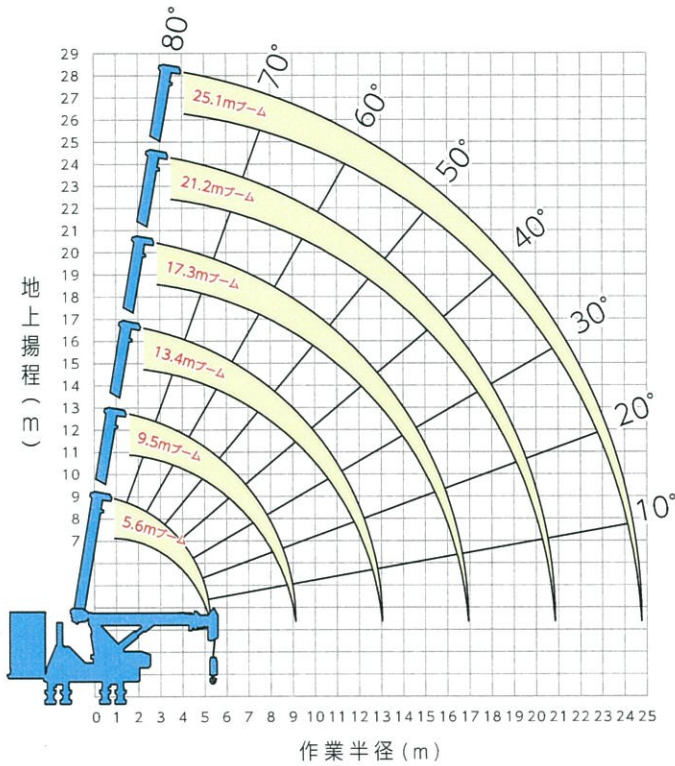
● クレーン定格総荷重表

単位：t

● GRBシステム

| ブーム半径 (m) | 5.6 | 9.5 | 13.4 | 17.3 | 21.2 | 25.1 |
|-----------|------|------|------|------|------|------|
| 1.5 | 2.95 | | | | | |
| 2.5 | 2.95 | 2.95 | | | | |
| 3.0 | 2.95 | 2.95 | 2.95 | | | |
| 3.5 | 2.95 | 2.95 | 2.95 | | | |
| 4.0 | 2.95 | 2.95 | 2.95 | 2.95 | | |
| 5.0 | | 2.95 | 2.95 | 2.95 | 2.95 | |
| 6.0 | | 2.95 | 2.95 | 2.95 | 2.95 | 1.80 |
| 8.0 | | 2.95 | 2.95 | 2.95 | 2.60 | 1.80 |
| 10.0 | | | 2.40 | 2.20 | 2.10 | 1.80 |
| 12.0 | | | 1.70 | 1.70 | 1.70 | 1.50 |
| 14.0 | | | | 1.40 | 1.40 | 1.20 |
| 16.0 | | | | 1.00 | 1.00 | 1.00 |
| 18.0 | | | | | 0.80 | 0.80 |
| 20.0 | | | | | 0.65 | 0.65 |
| 22.0 | | | | | | 0.50 |
| 24.0 | | | | | | 0.35 |

● 作業半径-揚程図



本機及び関連製品の仕様は予告なしに変更する場合があります。

※ 実作業ではステージが必要となります。

株式会社 技研製作所 工法革命 インプラント工法で世界の建設を変える www.giken.com

トータルサポート部 販売企画課 東京本社 〒135-0063 東京都江東区有明3丁目7番18号有明セントラルタワー16階 TEL 03-3528-1636
 高知本社 〒781-5195 高知県高知市布師田3948番地1 TEL 088-846-2947

工法事業部 工法推進課 〒135-0063 東京都江東区有明3丁目7番18号有明セントラルタワー16階 TEL 03-3528-1633

事業拠点 東京、高知、北海道、宮城、千葉、大阪、兵庫、福岡、オランダ、ドイツ、アメリカ、シンガポール、中国、オーストラリア
 研究開発 テクニカルセンター、実証試験場 (6ヶ所) 情報発信 IPC国際圧入センター (東京、北海道、宮城、大阪、福岡)